

Deluxe

S30PK / S36PK



S30PK



S36PK



Сделано в Корее



Вентилятор
Skew Fan

Фильтр
PlasmaFilter
Cyclotron HAF

Автоматическая
очистка

Антиаллергенный
и антивирусный
фильтр

Jet Cool

4-Way Swing

Технологичный
монтаж

Стильный
внешний вид

Gold Fin

| Модель | | S30PK | S36PK |
|--|----------------------------------|---------------------|------------------|
| Холодопроизводительность | Вт | 8 500 | 9 250 |
| Теплопроизводительность | Вт | 9 080 | 10 150 |
| Потребляемая мощность | Охлаждение / Нагрев | Вт | 3 260 / 3 470 |
| Рабочий ток | Охлаждение / Нагрев | А | 14,70 / 15,20 |
| EER | Вт/Вт | 2,61 | 2,51 |
| COP | Вт/Вт | 2,62 | 2,74 |
| Электропитание | Ф / В / Гц | 1 / 220-240 / 50 | |
| Расход воздуха | Внутр. блок/ Макс. | м ³ /мин | 21,0 |
| | Нар. блок/Макс. | м ³ /мин | 48,0 |
| Дегидратация | л/ч | 3,8 | 4,2 |
| Уровень шума | Внутр. Выс. / Средн. / Низк./Сон | дБ(А)±3 | 48 / 45 / 41 / - |
| (Звуковое давл., 1 м) | Наружный, Макс | дБ(А)±3 | 58 |
| Заправка хладагента | Тип / г | R410A, 2 450 | R410A, 2 600 |
| Дозаправка хладагента (при длине трубопроводов > 7,5м) | г/м | 40 | 40 |
| Кабель электропитания (с заземлением) | кол-во жил * мм ² | 3 * 2,5 | |
| Межблочный кабель (с заземлением) | кол-во жил * мм ² | 3 * 0,75 + 3 * 0,75 | |
| Диаметр трубопроводов | Жидкость | мм (дюймы) | 6,35 (1/4) |
| | Газ | мм (дюймы) | 15,88 (5/8) |
| Габаритные размеры (без упаковки) | Внутренний (Ш*В*Г) | мм | 1209 * 346 * 205 |
| | Наружный (Ш*В*Г) | мм | 870 * 800 * 320 |
| Вес нетто | Внутренний | кг | 18 |
| | Наружный | кг | 75 |
| Диапазон рабочих темп-р | Охлаждение (Наружн.) | °С | 21 ~ 48 |
| | Нагрев (Наружн.) | °С | 1 ~ 24 |
| Макс. длина трубопроводов | м | 30 | 30 |
| Макс. расстояние по вертикали | м | 15 | 15 |

Примечания.

1. Производительности указаны для следующих условий:

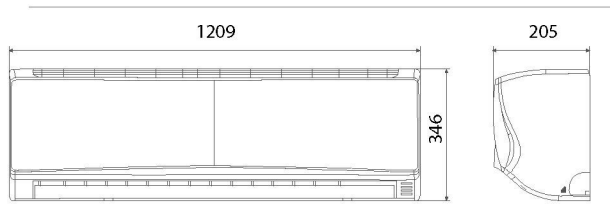
Охлаждение : Температура воздуха в помещении 27°C_{ст}/19°C_{вт} / Температура наружного воздуха 35°C_{ст}/ 24°C_{вт}

Нагрев : Температура воздуха в помещении 20°C_{ст}/ 15°C_{вт} / Температура наружного воздуха 7°C_{ст}/ 6°C_{вт}

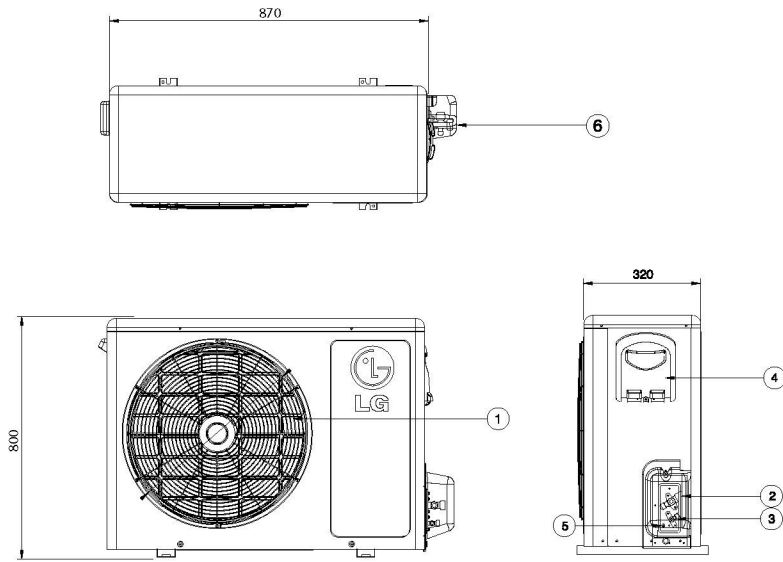
2. Годовое потребление энергии принято для времени наработки системой 500 часов в год при номинальных параметрах

* Технические характеристики, особенности конструкции, содержащиеся в данном каталоге, могут быть изменены без предварительного уведомления.

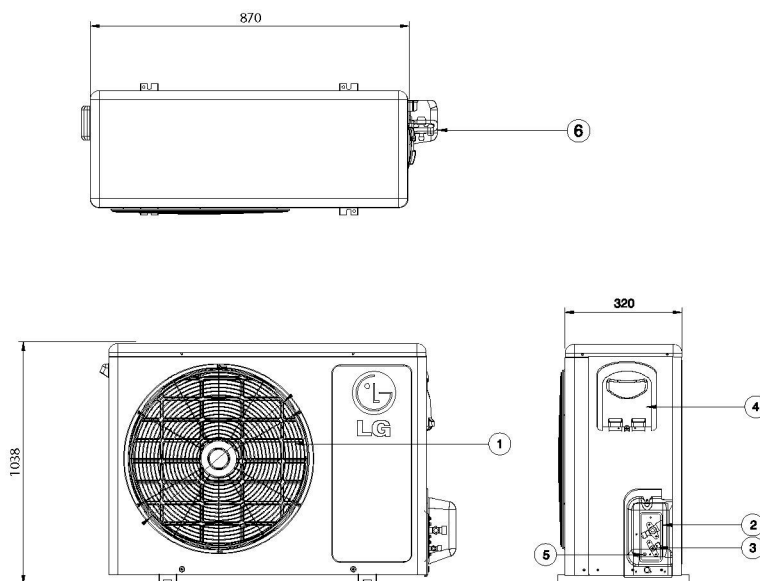
S30PK / S36PK



S30PK



S36PK



(Размеры в мм)

| Поз. | Наименование |
|------|---|
| 1 | Решетка вентилятора |
| 2 | Подсоединение газового трубопровода |
| 3 | Подсоединение жидкостного трубопровода |
| 4 | Подключение кабелей электропитания и управления |
| 5 | Винт кабеля заземления |
| 6 | Защитная крышка запорных вентилей |