

# Econo INVERTER V

S09MH / S12MH



S09MH  
S12MH



Охлаждение **A**  
Нагрев **A**

Сделано в Корее



Экономия электроэнергии



Привод BLDC



Вентилятор Skew Fan



Практически бесшумный



Автоматическая очистка



Jet Cool



2-Way Swing



Технологичный монтаж



Стильный внешний вид



Gold Fin

Модель			S09MH	S12MH
Холодопроизводительность	Мин./Ном./Макс.	Вт	890 / 2 500 / 2 800	890 / 3 500 / 3 800
Теплопроизводительность	Мин./Ном./Макс.	Вт	890 / 2 800 / 3 000	890 / 3 800 / 4 200
Потребляемая мощность	Охлаждение / Нагрев	Вт	780 / 700	1 090 / 1 050
Рабочий ток	Охлаждение / Нагрев	А	3,6 / 3,5	5,0 / 4,8
EER		Вт/Вт	3,21	3,21
COP		Вт/Вт	3,64	3,62
Электропитание		Ф / В / Гц	1 / 220-240 / 50	1 / 220-240 / 50
Расход воздуха	Внутр. блок/ Макс.	м <sup>3</sup> /мин	9	12
	Нар. блок/Макс.	м <sup>3</sup> /мин	27	27
Уровень шума (Звуковое давл., 1 м)	Внутр. Выс./ Средн./ Низк./Сон	дБ(А)±3	39 / 33 / 25 / 19	39 / 33 / 25 / 19
	Наружный, Макс	дБ(А)±3	47	47
Заправка хладагента	Тип / г		R410A, 750	R410A, 930
Дозаправка хладагента (при длине трубопроводов > 7,5м)		г/м	20	20
Кабель электропитания (с заземлением)		кол-во жил * мм <sup>2</sup>	3 * 1,0	3 * 1,0
Межблочный кабель (с заземлением)		кол-во жил * мм <sup>2</sup>	4 * 1,0	4 * 1,0
Диаметр трубопроводов	Жидкость	мм (дюймы)	6,35 (1/4)	6,35 (1/4)
	Газ	мм (дюймы)	9,52 (3/8)	9,52 (3/8)
Габаритные размеры (без упаковки)	Внутренний (Ш*В*Г)	мм	875 * 295 * 235	875 * 295 * 235
	Наружный (Ш*В*Г)	мм	717 * 483 * 230	717 * 483 * 230
Вес нетто	Внутренний	кг	13	13
	Наружный	кг	23,2	26
Диапазон рабочих темп-р	Охлаждение (Наружн.)	°C	18 ~ 48	18 ~ 48
	Нагрев (Наружн.)	°C	-5 ~ 24	-5 ~ 24
Макс. длина трубопроводов		м	15	15
Макс. расстояние по вертикали		м	7	7

Примечания.

1. Производительности указаны для следующих условий:

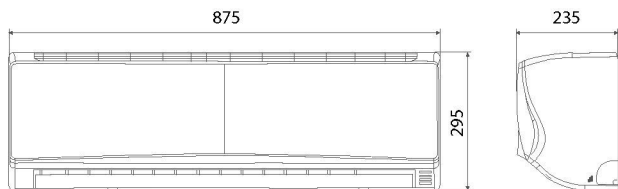
Охлаждение : Температура воздуха в помещении 27°C<sub>ст</sub> / 19°C<sub>вн</sub> / Температура наружного воздуха 35°C<sub>ст</sub> / 24°C<sub>вн</sub>

Нагрев : Температура воздуха в помещении 20°C<sub>ст</sub> / 15°C<sub>вн</sub> / Температура наружного воздуха 7°C<sub>ст</sub> / 6°C<sub>вн</sub>

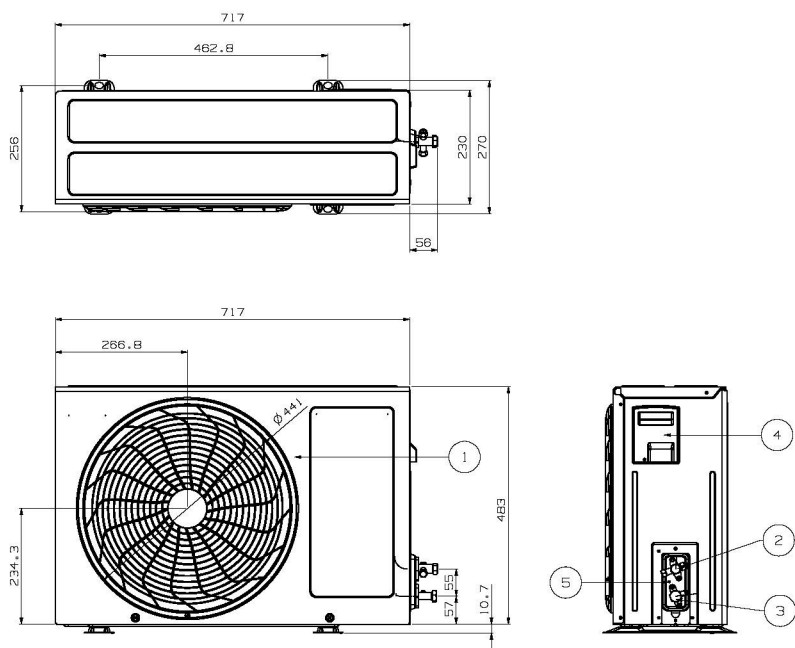
2. Годовое потребление энергии принято для времени наработки системой 500 часов в год при номинальных параметрах

\* Технические характеристики, особенности конструкции, содержащиеся в данном каталоге, могут быть изменены без предварительного уведомления.

## S09MH / S12MH



## S09MH / S12MH



(Размеры в мм)

Поз.	Наименование
1	Решетка вентилятора
2	Подсоединение газового трубопровода
3	Подсоединение жидкостного трубопровода
4	Подключение кабелей электропитания и управления
5	Винт кабеля заземления
6	Защитная крышка запорных вентилей