

Deluxe

S07AHQ / S09AHQ / S12AHQ / S18AHQ / S24AHQ



Сделано в Корее



Вентилятор
Skew Fan



Фильтр
Plasmacluster
Cyclotron HAF



Автоматическая
очистка



Антиаллергенный
и антивирусный
фильтр



Jet Cool



4-Way Swing



Технологичный
монтаж



Стильный
внешний вид



Gold Fin

S07AHQ
S09AHQ



S12AHQ



S18AHQ
S24AHQ



Модель		S07AHQ	S09AHQ	S12AHQ	S18AHQ	S24AHQ
Холодопроизводительность	Вт	2 290	2 520	3 370	5 280	6 740
Теплопроизводительность	Вт	2 290	2 640	3 520	5 570	7 040
Потребляемая мощность	Охлаждение / Нагрев Вт	760 / 710	835 / 820	1 120 / 1 090	1 740 / 1 730	2 360 / 2 450
Рабочий ток	Охлаждение / Нагрев А	3,4 / 3,2	3,9 / 3,8	5,0 / 4,9	7,9 / 7,8	10,7 / 11,1
EER	Вт/Вт	3,01	3,02	3,01	3,03	2,86
COP	Вт/Вт	3,23	3,22	3,23	3,22	2,87
Электропитание	Ф / В / Гц	1 / 220-240 / 50	1 / 220-240 / 50	1 / 220-240 / 50	1 / 220-240 / 50	1 / 220-240 / 50
Расход воздуха	Внутр. блок / Макс.	м ³ /мин	6	7	8,5	14
	Нар. блок / Макс.	м ³ /мин	22	22	26	48
Дегидратация	л/ч	0,8	1,0	1,3	2,0	2,8
Уровень шума (Звуковое давл., 1 м)	Внутр. Вых. / Средн. / Низк./Сон	дБ(А)±3	34 / 30 / 26 / -	35 / 31 / 27 / -	39 / 33 / 29 / -	41 / 37 / 34 / -
	Наружный, Макс	дБ(А)±3	47	48	49	54
Заправка хладагента	Тип / г	R410A, 650	R410A, 580	R410A, 800	R410A, 1 120	R410A, 1 800
Дозаправка хладагента (при длине трубопроводов > 7,5м)	г/м	20	20	20	20	40
Кабель электропитания (с заземлением)	кол-во жил * мм ²	3 * 1,0	3 * 1,0	3 * 1,0	3 * 1,5	3 * 2,5
Межблочный кабель (с заземлением)	кол-во жил * мм ²	3 * 1,0 + 2 * 0,75	3 * 1,0 + 2 * 0,75	3 * 1,0 + 2 * 0,75	3 * 1,5 + 2 * 0,75	3 * 2,5 + 2 * 0,75
Диаметр трубопроводов	Жидкость	мм (дюймы)	6,35 (1/4)	6,35 (1/4)	6,35 (1/4)	6,35 (1/4)
	Газ	мм (дюймы)	9,52 (3/8)	12,7 (1/2)	12,7 (1/2)	12,7 (1/2)
Габаритные размеры (без упаковки)	Внутренний (Ш*В*Г)	мм	756 * 265 * 184	756 * 265 * 184	890 * 290 * 210	1 030 * 325 * 250
	Наружный (Ш*В*Г)	мм	717 * 498 * 229	717 * 498 * 229	770 * 450 * 245	870 * 655 * 320
Вес нетто	Внутренний	кг	8,5	8,5	10	17
	Наружный	кг	29	29	32	53,5
Диапазон рабочих темп-р	Охлаждение (Наружн.)	°C	21 ~ 48	21 ~ 48	21 ~ 48	21 ~ 48
	Нагрев (Наружн.)	°C	1 ~ 24	1 ~ 24	1 ~ 24	1 ~ 24
Макс. длина трубопроводов	м	15	15	15	20	20
Макс. расстояние по вертикали	м	7	7	7	15	15

Примечания.

1. Производительности указаны для следующих условий:

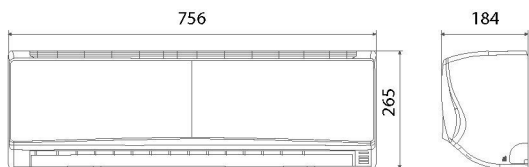
Охлаждение : Температура воздуха в помещении 27°C_{ст} / 19°C_{вн} / Температура наружного воздуха 35°C_{ст} / 24°C_{вн}

Нагрев : Температура воздуха в помещении 20°C_{ст} / 15°C_{вн} / Температура наружного воздуха 7°C_{ст} / 6°C_{вн}

2. Годовое потребление энергии принято для времени наработки системой 500 часов в год при номинальных параметрах

*Технические характеристики, особенности конструкции, содержащиеся в данном каталоге, могут быть изменены без предварительного уведомления.

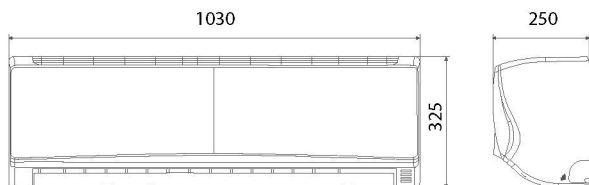
S07AHQ / S09AHQ



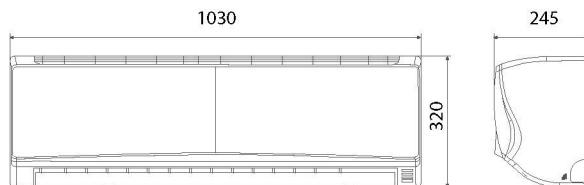
S12AHQ



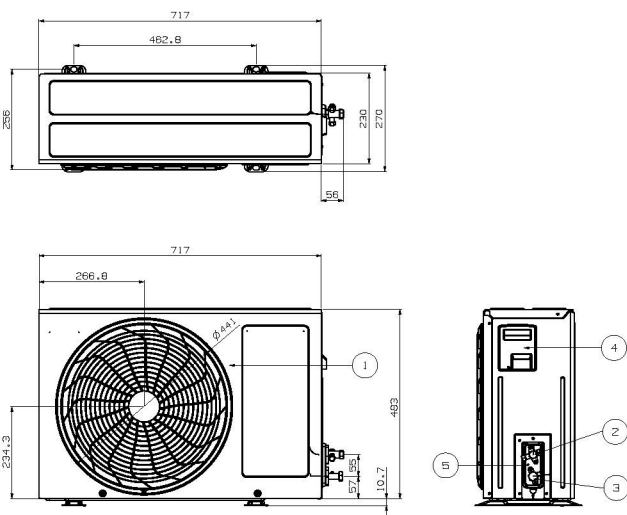
S18AHQ



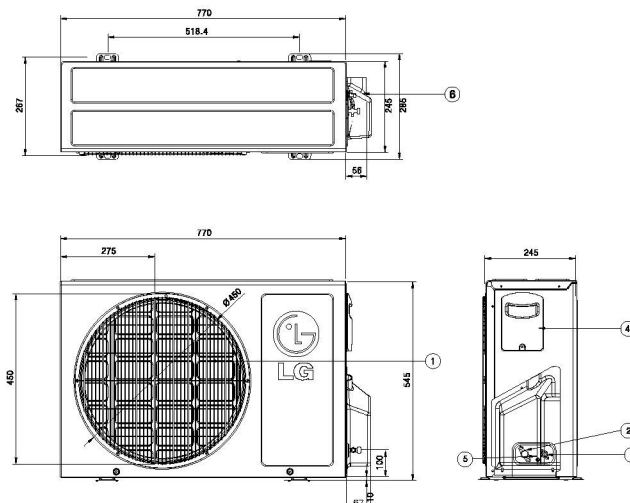
S24AHQ



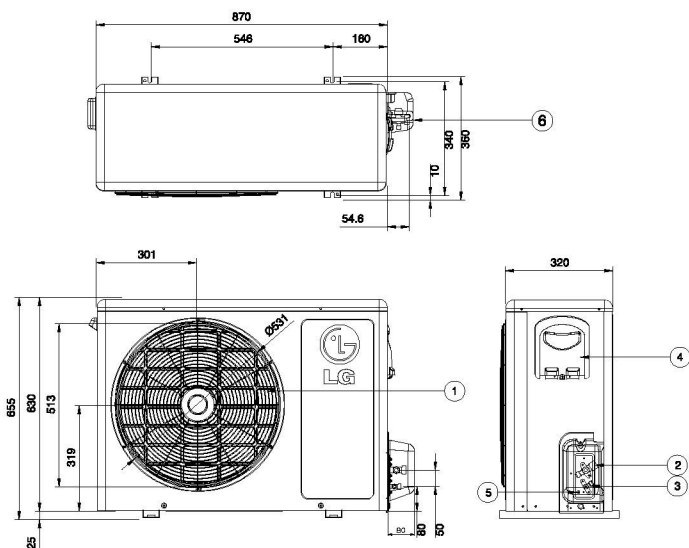
S07AHQ / S09AHQ



S12AHQ



S18AHQ / S24AHQ



(Размеры в мм)

Поз.	Наименование
1	Решетка вентилятора
2	Подсоединение газового трубопровода
3	Подсоединение жидкостного трубопровода
4	Подключение кабелей электропитания и управления
5	Винт кабеля заземления
6	Защитная крышка запорных вентилей