

Prestige INVERTER V

H09MW / H12MW



H09MW
H12MW



Сделано в Корее



Охлаждение **A**
Нагрев **A**



Выдающаяся энергетическая эффективность



Привод BLDC



Вентилятор Skew Fan



Практически бесшумный



Автоматическая очистка Plasmaster



Фильтр Plasmaster Cyclotron HAF



Ионизатор Plasmaster



Фильтр с ленточной структурой



Jet Cool



4-Way Swing



Технологичный монтаж



Стильный внешний вид



Gold Fin

Модель			H09MW	H12MW
Холодопроизводительность	Мин./Ном./Макс.	Вт	300 / 2 520 / 3 800	300 / 3 500 / 4 040
Теплопроизводительность	Мин./Ном./Макс.	Вт	300 / 3 200 / 6 500	300 / 4 000 / 6 500
Потребляемая мощность	Охлаждение / Нагрев	Вт	450 / 570	760 / 800
Рабочий ток	Охлаждение / Нагрев	А	2,3 / 2,9	4,0 / 4,3
EER		Вт/Вт	5,6	4,6
COP		Вт/Вт	5,6	5,0
Электропитание		Ф / В / Гц	1 / 220-240 / 50	1 / 220-240 / 50
Расход воздуха	Внутр. блок/ Макс.	м³/мин	14,5	14,5
	Нар. блок/Макс.	м³/мин	33	33
Уровень шума (Звуковое давл., 1 м)	Внутр. Выс./ Средн./ Низк./Сон	дБ(А)±3	41 / 36 / 25 / 17	42 / 36 / 25 / 17
	Наружный, Макс	дБ(А)±3	45	45
Заправка хладагента	Тип / г		R410A, 1 150	R410A, 1 150
Дозаправка хладагента (при длине трубопроводов > 7,5м)		г/м	20	20
Кабель электропитания (с заземлением)		кол-во жил * мм²	3 * 1,0	3 * 1,0
Межблочный кабель (с заземлением)		кол-во жил * мм²	4 * 1,0	4 * 1,0
Диаметр трубопроводов	Жидкость	мм (дюймы)	6,35 (1/4)	6,35 (1/4)
	Газ	мм (дюймы)	9,52 (3/8)	9,52 (3/8)
Габаритные размеры (без упаковки)	Внутренний (Ш*В*Г)	мм	875 * 295 * 235	875 * 295 * 235
	Наружный (Ш*В*Г)	мм	770 * 545 * 288	770 * 545 * 288
Вес нетто	Внутренний	кг	13	13
	Наружный	кг	35	35
Диапазон рабочих темп-р	Охлаждение (Наружн.)	°C	-10 ~ 48	-10 ~ 48
	Нагрев (Наружн.)	°C	-15 ~ 24	-15 ~ 24
Макс. длина трубопроводов		м	20	20
Макс. расстояние по вертикали		м	10	10

Примечания.

1. Производительности указаны для следующих условий:

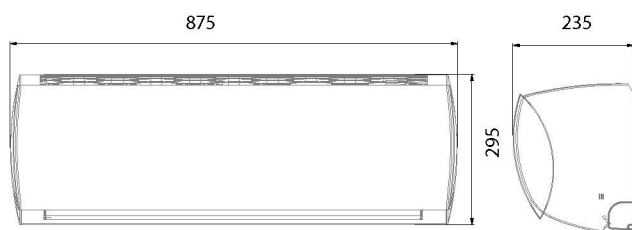
Охлаждение : Температура воздуха в помещении 27°C_{ст} / 19°C_{вт} / Температура наружного воздуха 35°C_{ст} / 24°C_{вт}

Нагрев : Температура воздуха в помещении 20°C_{ст} / 15°C_{вт} / Температура наружного воздуха 7°C_{ст} / 6°C_{вт}

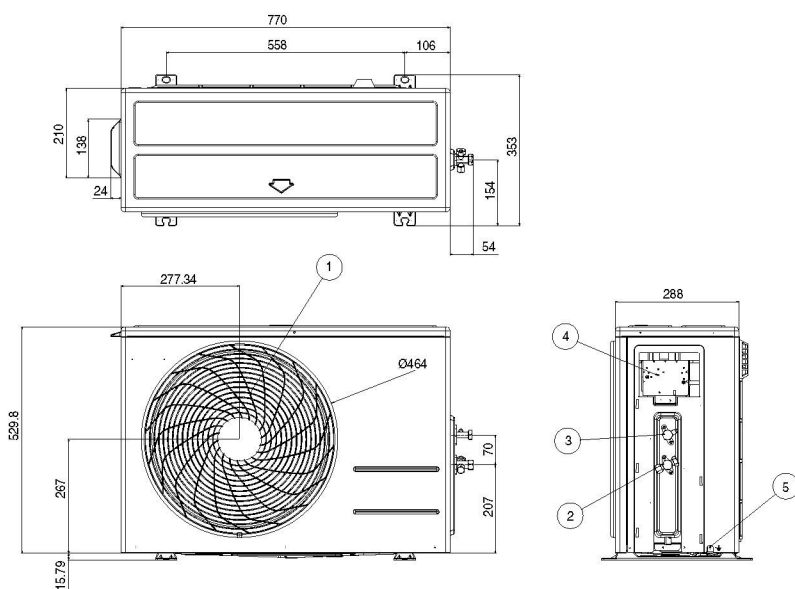
2. Годовое потребление энергии принято для времени наработки системой 500 часов в год при номинальных параметрах

* Технические характеристики, особенности конструкции, содержащиеся в данном каталоге, могут быть изменены без предварительного уведомления.

H09MW / H12MW



H09MW / H12MW



(Размеры в мм)

Поз.	Наименование
1	Решетка вентилятора
2	Подсоединение газового трубопровода
3	Подсоединение жидкостного трубопровода
4	Подключение кабелей электропитания и управления
5	Винт кабеля заземления
6	Защитная крышка запорных вентилей