

Standard

G07AHT / G09AHT / G12AHT / G18AHT / G24AHT



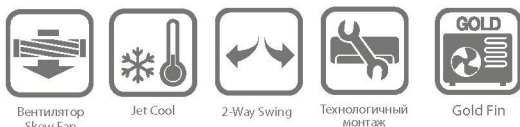
G07AHT
G09AHT



G12AHT



G18AHT
G24AHT



Вентилятор
Skew Fan

Jet Cool

2-Way Swing

Технологичный
монтаж

GOLD
Fin

Модель			G07AHT	G09AHT	G12AHT	G18AHT	G24AHT
Холодопроизводительность	Вт		2 170	2 580	3 370	5 420	6 740
Теплопроизводительность	Вт		2 260	2 730	3 520	5 860	6 830
Потребляемая мощность	Охлаждение / Нагрев	Вт	720 / 660	900 / 840	1 050 / 975	1 780 / 1 820	2 400 / 2 250
Рабочий ток	Охлаждение / Нагрев	А	3,3 / 3,0	4,1 / 3,8	4,9 / 4,6	8,3 / 8,9	10,9 / 10,5
EER		Вт/Вт	3,01	2,87	3,21	3,05	2,81
		БТЕ/ч*Вт	10,28	9,78	11,0	10,4	9,58
COP		Вт/Вт	3,42	3,25	3,61	3,22	3,04
Электропитание		Ф / В / Гц	1 / 220-240 / 50	1 / 220-240 / 50	1 / 220-240 / 50	1 / 220-240 / 50	1 / 220-240 / 50
Расход воздуха	Внутр. блок/ Макс.	м³/мин	6,4	6,6	8	15	19
	Нар. блок/Макс.	м³/мин	22	22	25	44	44
Дегидратация		л/ч	1,0	1,2	1,5	2,2	2,8
Уровень шума (Звуковое давл., 1 м)	Внутр., Выс. / Средн. / Низк./Сон	дБ(А)±3	34 / 31 / 26 / -	35 / 32 / 28 / -	38 / 33 / 29 / -	41 / 38 / 34 / -	43 / 40 / 35 / -
	Наружный, Макс	дБ(А)±3	45	46	48	54	55
Заправка хладагента	Тип / г		R410A, 550	R410A, 660	R410A, 760	R410A, 1 110	R410A, 1 350
Дозаправка хладагента (при длине трубопроводов > 7,5м)		г/м	20	20	20	30	30
Кабель электропитания (с заземлением)	кол-во жил * мм²		3 * 1,0	3 * 1,0	3 * 1,0	3 * 1,5	3 * 2,5
Межблочный кабель (с заземлением)	кол-во жил * мм²		3 * 1,0 + 2 * 0,75	3 * 1,0 + 2 * 0,75	3 * 1,0 + 2 * 0,75	3 * 1,5 + 2 * 0,75	3 * 2,5 + 2 * 0,75
Диаметр трубопроводов	Жидкость	мм (дюймы)	6,35 (1/4)	6,35 (1/4)	6,35 (1/4)	6,35 (1/4)	9,52 (3/8)
	Газ	мм (дюймы)	9,52 (3/8)	9,52 (3/8)	12,7 (1/2)	12,7 (1/2)	15,88 (5/8)
Габаритные размеры (без упаковки)	Внутренний (Ш*В*Г)	мм	756 * 265 * 184	756 * 265 * 184	890 * 290 * 210	1 030 * 320 * 245	1 030 * 320 * 245
	Наружный (Ш*В*Г)	мм	575 * 540 * 262	575 * 540 * 262	770 * 540 * 245	870 * 655 * 320	870 * 655 * 320
Вес нетто	Внутренний	кг	7,2	7,2	11	14,4	14,7
	Наружный	кг	23	26	30,2	45,2	55,2
Диапазон рабочих темп-р	Охлаждение (Наружн.)	°C	21 ~ 48	21 ~ 48	21 ~ 48	21 ~ 48	21 ~ 48
	Нагрев (Наружн.)	°C	1 ~ 24	1 ~ 24	1 ~ 24	1 ~ 24	1 ~ 24
Макс. длина трубопроводов		м	15	15	15	30	30
Макс. расстояние по вертикали		м	7	7	7	15	15

Примечания.

1. Производительности указаны для следующих условий:

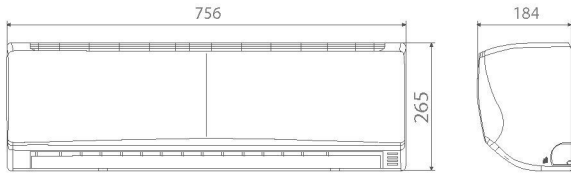
Охлаждение : Температура воздуха в помещении 27°C_{ст} / 19°C_{вт} / Температура наружного воздуха 35°C_{ст} / 24°C_{вт}

Нагрев : Температура воздуха в помещении 20°C_{ст} / 15°C_{вт} / Температура наружного воздуха 7°C_{ст} / 6°C_{вт}

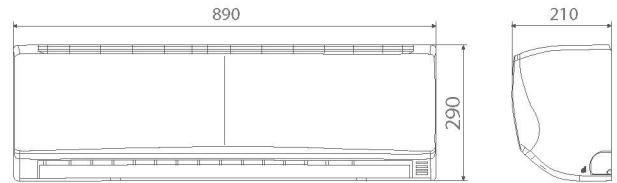
2. Годовое потребление энергии принято для времени наработки системой 500 часов в год при номинальных параметрах

* Технические характеристики, особенности конструкции, содержащиеся в данном каталоге, могут быть изменены без предварительного уведомления.

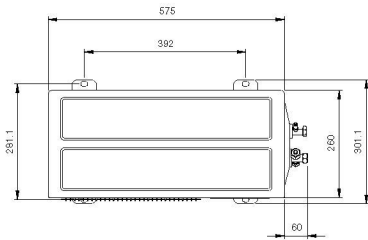
G07AHT / G09AHT



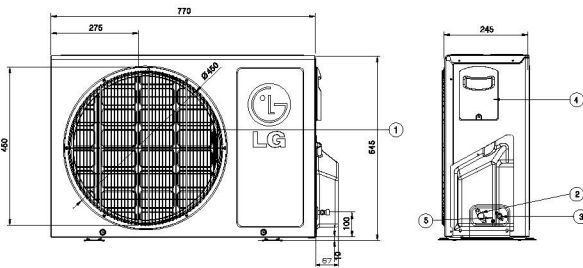
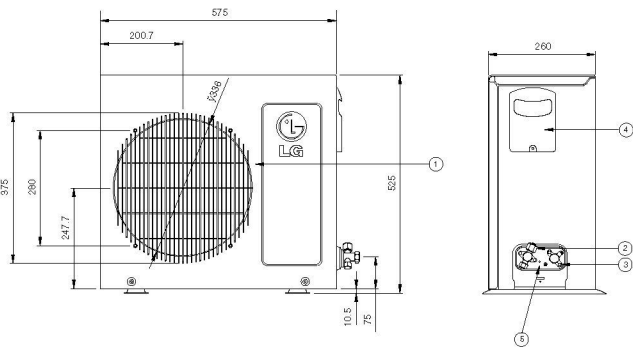
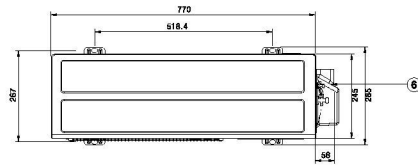
G12AHT



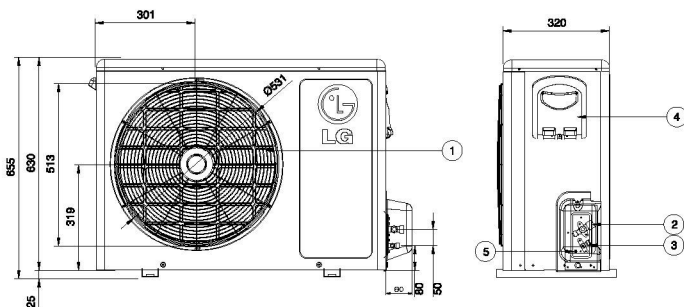
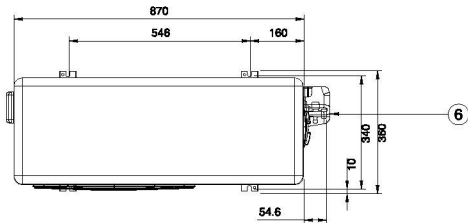
G07AHT / G09AHT



G12AHT



G18AHT / G24AHT



(Размеры в мм)

Поз.	Наименование
1	Решетка вентилятора
2	Подсоединение газового трубопровода
3	Подсоединение жидкостного трубопровода
4	Подключение кабелей электропитания и управления
5	Винт кабеля заземления
6	Защитная крышка запорных вентилей