

# Deluxe INVERTER V

CS09AQ / CS12AQ



S09AQ  
S12AQ



Охлаждение **A**  
Нагрев **A**

Сделано в Корее



Выдающаяся энергетическая эффективность



Привод BLDC



Вентилятор Skew Fan



Практически бесшумный



Фильтр PlasmaStar Cyclotron I/P



Антиаллергенный и антивирусный фильтр



Тройной фильтр



Автоматическая очистка



Jet Cool



4-Way Swing



Технологичный монтаж



Стильный внешний вид



Gold Fin

Модель	CS09AQ		CS12AQ	
Холодопроизводительность	Мин./Ном./Макс.	Вт	890 / 2 500 / 3 700	890 / 3 500 / 4 040
Теплопроизводительность	Мин./Ном./Макс.	Вт	890 / 3 200 / 4 100	890 / 4 000 / 5 100
Потребляемая мощность	Охлаждение / Нагрев	Вт	600 / 770	1 010 / 1 050
Рабочий ток	Охлаждение / Нагрев	А	2,66 / 3,40	4,60 / 4,65
EER		Вт/Вт	4,17	3,47
COP		Вт/Вт	4,16	3,81
Электропитание		Ф / В / Гц	1 / 220-240 / 50	1 / 220-240 / 50
Расход воздуха	Внутр. блок/ Макс.	м <sup>3</sup> /мин	12,0	12,0
	Нар. блок/Макс.	м <sup>3</sup> /мин	27	27
Дегидратация		л/ч	1,1	1,3
Уровень шума (звуковое давл., 1 м)	Внутр., Выс. / Средн. / Низк./Сон	дБ(А)±3	38 / 33 / 23 / 19	39 / 33 / 23 / 19
	Наружный, Макс	дБ(А)±3	47	47
Заправка хладагента	Тип / г		R410A, 900	R410A, 900
Дозаправка хладагента (при длине трубопроводов > 7,5м)		г/м	20	20
Кабель электропитания (с заземлением)		кол-во жил * мм <sup>2</sup>	3 * 1,0	3 * 1,0
Межблочный кабель (с заземлением)		кол-во жил * мм <sup>2</sup>	4 * 1,0	4 * 1,0
Диаметр трубопроводов	Жидкость	мм (дюймы)	6,35 (1/4)	6,35 (1/4)
	Газ	мм (дюймы)	9,52 (3/8)	9,52 (3/8)
Габаритные размеры (без упаковки)	Внутренний (Ш*В*Г)	мм	885 * 285 * 205	885 * 285 * 205
	Наружный (Ш*В*Г)	мм	717 * 483 * 230	717 * 483 * 230
Вес нетто	Внутренний	кг	11	11
	Наружный	кг	28	28
Диапазон рабочих темп-р	Охлаждение (Наружн.)	°C	-5 ~ 48	-5 ~ 48
	Нагрев (Наружн.)	°C	-15 ~ 24	-15 ~ 24
Макс. длина трубопроводов		м	15	15
Макс. расстояние по вертикали		м	7	7

Примечания.

1. Производительности указаны для следующих условий:

Охлаждение : Температура воздуха в помещении 27°C<sub>ст</sub>/19°C<sub>вн</sub> / Температура наружного воздуха 35°C<sub>ст</sub>/24°C<sub>вн</sub>

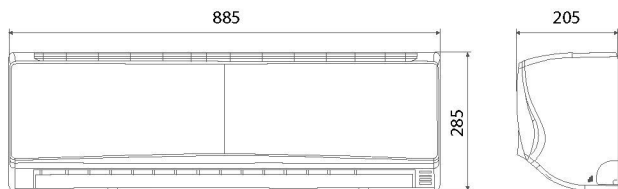
Нагрев : Температура воздуха в помещении 20°C<sub>ст</sub>/15°C<sub>вн</sub> / Температура наружного воздуха 7°C<sub>ст</sub>/6°C<sub>вн</sub>

2. Годовое потребление энергии принято для времени наработки системой 500 часов в год при номинальных параметрах

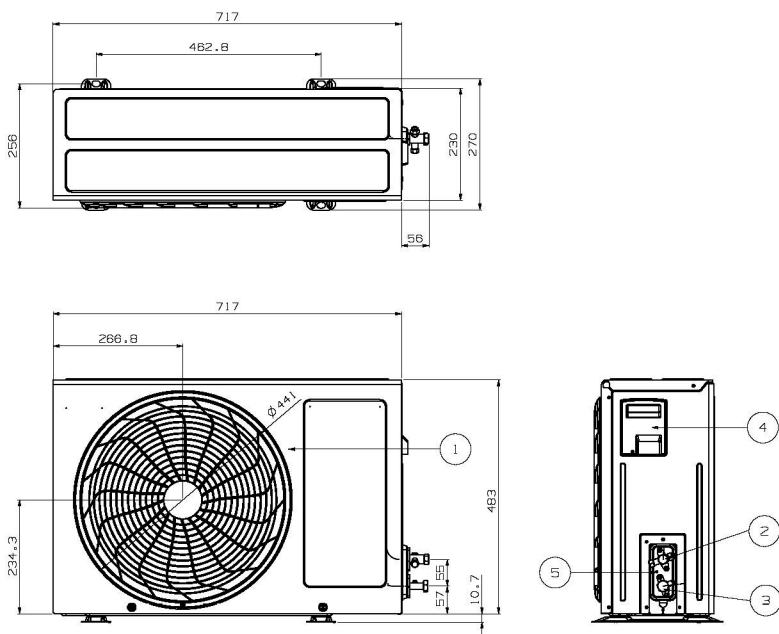
\* Технические характеристики, особенности конструкции, содержащиеся в данном каталоге, могут быть изменены без предварительного уведомления.

Технические характеристики

## CS09AQ / CS12AQ



## S09AQU / S12AQU



(Размеры в мм)

Поз.	Наименование
1	Решетка вентилятора
2	Подсоединение газового трубопровода
3	Подсоединение жидкостного трубопровода
4	Подключение кабелей электропитания и управления
5	Винт кабеля заземления
6	Защитная крышка запорных вентилей