

ARTCOOL INVERTER V

CA09AWR / CA12AWR



E09SQU
E12SQU



Модель			CA09AWR	CA12AWR
Холодопроизводительность	Мин./Ном./Макс.	Вт	890 / 2 500 / 3 700	890 / 3 500 / 4 040
Теплопроизводительность	Мин./Ном./Макс.	Вт	890 / 3 200 / 4 100	890 / 4 000 / 5 100
Потребляемая мощность	Охлаждение / Нагрев	Вт	600 / 770	1 010 / 1 050
Рабочий ток	Охлаждение / Нагрев	A	2,66 / 3,40	4,60 / 4,65
EER		Вт/Вт	4,17	3,47
COP		Вт/Вт	4,16	3,81
Электропитание		Ф / В / Гц	1 / 220-240 / 50	1 / 220-240 / 50
Расход воздуха	Внутр. блок/ Макс.	м ³ /мин	12,0	12,0
	Нар. блок/Макс.	м ³ /мин	27	27
Дегидратация		л/ч	1,1	1,3
Уровень шума	Внутр., Выс./Средн./Низк./Сон	дБ(А)±3	38 / 33 / 23 / 19	39 / 33 / 23 / 19
(Звуковое давл., 1 м)	Наружный, Макс	дБ(А)±3	47	47
Заправка хладагента	Тип / г		R410A, 900	R410A, 900
Дозаправка хладагента (при длине трубопроводов > 7,5м)		г/м	20	20
Кабель электропитания (с заземлением)		кол-во жил * мм ²	3 * 1,0	3 * 1,0
Межблочный кабель (с заземлением)		кол-во жил * мм ²	4 * 1,0	4 * 1,0
Диаметр трубопроводов	Жидкость	мм (дюймы)	6,35 (1/4)	6,35 (1/4)
	Газ	мм (дюймы)	9,52 (3/8)	9,52 (3/8)
Габаритные размеры (безупаковки)	Внутренний (Ш*В*Г)	мм	885 * 285 * 205	885 * 285 * 205
	Наружный (Ш*В*Г)	мм	717 * 483 * 230	717 * 483 * 230
Вес нетто	Внутренний	кг	11	11
	Наружный	кг	28	28
Диапазон рабочих темп-р	Охлаждение (Наружн.)	°C	-5 ~ 48	-5 ~ 48
	Нагрев (Наружн.)	°C	-15 ~ 24	-15 ~ 24
Макс. длина трубопроводов		м	15	15
Макс. расстояние по вертикали		м	7	7

Примечания.

1. Производительности указаны для следующих условий:

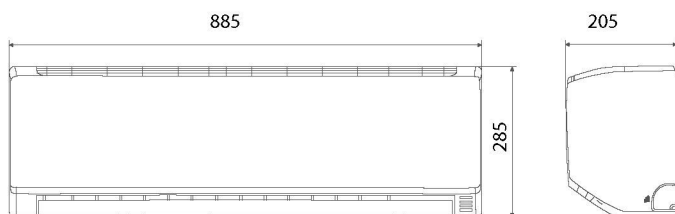
Охлаждение : Температура воздуха в помещении 27°C_{ст}/19°C_{вн} / Температура наружного воздуха 35°C_{ст}/24°C_{вн}

Нагрев : Температура воздуха в помещении 20°C_{ст}/15°C_{вн} / Температура наружного воздуха 7°C_{ст}/6°C_{вн}

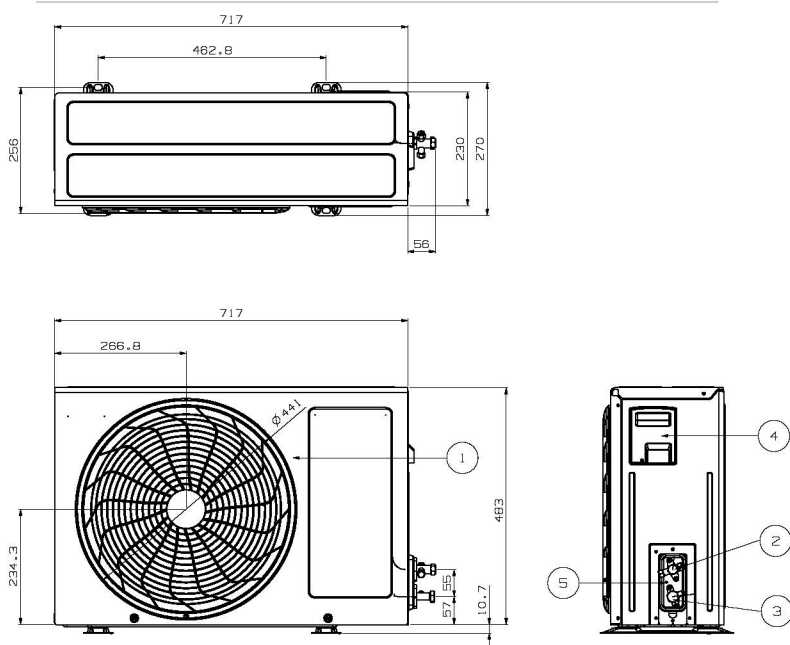
2. Годовое потребление энергии принято для времени наработки системой 500 часов в год при номинальных параметрах

* Технические характеристики, особенности конструкции, содержащиеся в данном каталоге, могут быть изменены без предварительного уведомления.

CA09AWR / CA12AWR



E09SQU / E12SQU



(Размеры в мм)

Поз.	Наименование
1	Решетка вентилятора
2	Подсоединение газового трубопровода
3	Подсоединение жидкостного трубопровода
4	Подключение кабелей электропитания и управления
5	Винт кабеля заземления
6	Защитная крышка запорных вентилей