



C09AHR / C12AHR



Вентилятор Skew Fan



Фильтр Plasmacluster Cyclotron HAF



Автоматическая очистка



Антиаллергенный и антивирусный фильтр



Jet Cool



4-Way Swing



Технологичный монтаж



Стильный внешний вид



Gold Fin

Модель		C09AHR	C12AHR
Холодопроизводительность	Вт	2 650	3 370
Теплопроизводительность	Вт	2 650	3 520
Потребляемая мощность	Охлаждение / Нагрев	Вт	1 120 / 1 090
Рабочий ток	Охлаждение / Нагрев	А	5,00 / 4,90
EER	Вт/Вт	3,05	3,01
COP	Вт/Вт	3,31	3,23
Электропитание	Ф / В / Гц	1 / 220-240 / 50	1 / 220-240 / 50
Расход воздуха	Внутр. блок / Макс.	м ³ /мин	8
	Нар. блок / Макс.	м ³ /мин	22
Дегидратация	л/ч	1,0	1,3
Уровень шума (Звуковое давл., 1 м)	Внутр. Вых. / Средн. / Низк./Сон	дБ(А)±3	35 / 31 / 27 / -
	Наружный, Макс	дБ(А)±3	48
Заправка хладагента	Тип / г	R410A, 640	R410A, 800
Дозаправка хладагента (при длине трубопроводов > 7,5м)	г/м	20	20
Кабель электропитания (с заземлением)	кол-во жил * мм ²	3 * 1,0	3 * 1,0
Межблочный кабель (с заземлением)	кол-во жил * мм ²	3 * 1,0 + 2 * 0,75	3 * 1,0 + 2 * 0,75
Диаметр трубопроводов	Жидкость	мм (дюймы)	6,35 (1/4)
	Газ	мм (дюймы)	9,52 (3/8)
Габаритные размеры (без упаковки)	Внутренний (Ш*В*Г)	мм	890 * 290 * 210
	Наружный (Ш*В*Г)	мм	717 * 498 * 229
Вес нетто	Внутренний	кг	11
	Наружный	кг	29
Диапазон рабочих темп-р	Охлаждение (Наружн.)	°C	21 ~ 48
	Нагрев (Наружн.)	°C	1 ~ 24
Макс. длина трубопроводов	м	15	15
Макс. расстояние по вертикали	м	7	7

Примечания.

1. Производительности указаны для следующих условий:

Охлаждение : Температура воздуха в помещении 27°C_{ст} / 19°C_{вн} / Температура наружного воздуха 35°C_{ст} / 24°C_{вн}

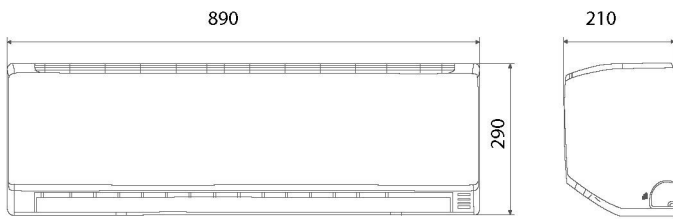
Нагрев : Температура воздуха в помещении 20°C_{ст} / 15°C_{вн} / Температура наружного воздуха 7°C_{ст} / 6°C_{вн}

2. Годовое потребление энергии принято для времени наработки системой 500 часов в год при номинальных параметрах

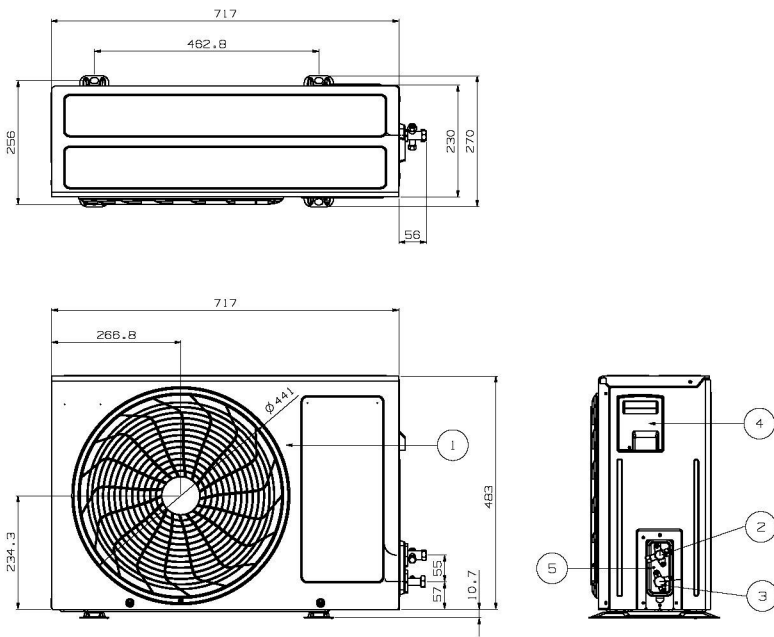
* Технические характеристики, особенности конструкции, содержащиеся в данном каталоге, могут быть изменены без предварительного уведомления.

Технические характеристики

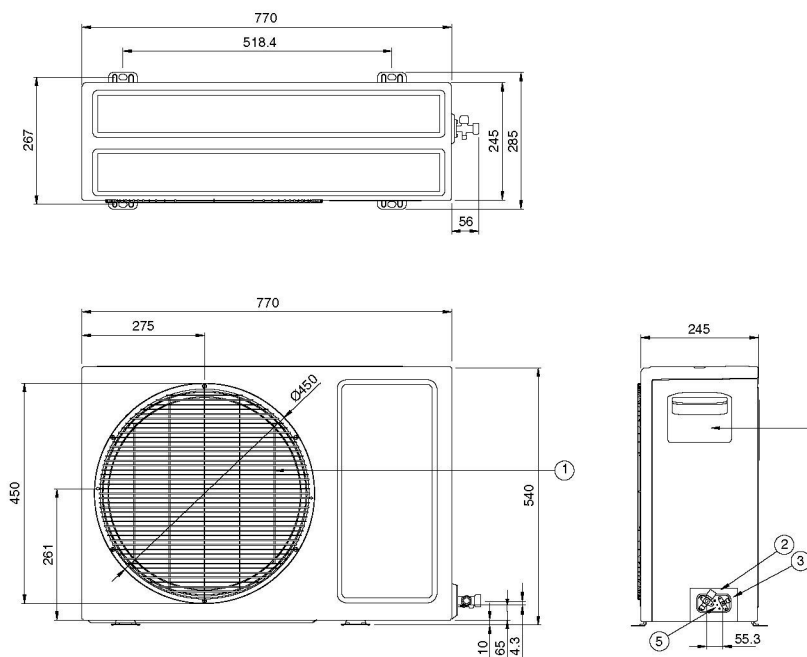
C09AHR / C12AHR



C09AHU



C12AHU



(Размеры в мм)

Поз.	Наименование
1	Решетка вентилятора
2	Подсоединение газового трубопровода
3	Подсоединение жидкостного трубопровода
4	Подключение кабелей электропитания и управления
5	Винт кабеля заземления
6	Защитная крышка запорных вентилей