

# ARTCOOL Panel

A09LKR / A12LKR  
A09LKH / A12LKH



Зеркальный



Белый крем

A09LKH  
A12LKH



Сделано в Корее



Фильтр  
Plasmasiter



Автоматическая  
очистка



2-Way Swing



Jet Cool



Стильный  
внешний вид



Gold Fin

Модель		A09LK*	A12LK*
Холодопроизводительность	Вт	2 460	3 460
Теплопроизводительность	Вт	2 460	3 580
Потребляемая мощность	Охлаждение / Нагрев	Вт	1 150 / 1 200
Рабочий ток	Охлаждение / Нагрев	А	5,10 / 5,30
EER	Вт/Вт	2,64	2,58
COP	Вт/Вт	2,90	2,98
Электропитание	Ф / В / Гц	1 / 220-240 / 50	1 / 220-240 / 50
Расход воздуха	Внутр. блок/ Макс.	м <sup>3</sup> /мин	7,5
	Нар. блок/Макс.	м <sup>3</sup> /мин	26
Дегидратация		л/ч	1,2
Уровень шума	Внутр. Вых./Средн./Низк./Сон	дБ(А)±3	35 / 30 / 26 / -
(Звуковое давл., 1 м)	Наружный, Макс	дБ(А)±3	46
Заправка хладагента	Тип / г	R410A, 870	R410A, 880
Дозаправка хладагента (при длине трубопроводов > 7,5м)	г/м	20	20
Кабель электропитания (с заземлением)	кол-во жил * мм <sup>2</sup>	3 * 1,0	3 * 1,0
Межблочный кабель (с заземлением)	кол-во жил * мм <sup>2</sup>	3 * 1,0 + 2 * 0,75	3 * 1,0 + 2 * 0,75
Диаметр трубопроводов	Жидкость	мм (дюймы)	6,35 (1/4)
	Газ	мм (дюймы)	9,52 (3/8)
Габаритные размеры (без упаковки)	Внутренний (Ш*В*Г)	мм	570 * 568 * 129
	Наружный (Ш*В*Г)	мм	770 * 540 * 245
Вес нетто	Внутренний	кг	9,5
	Наружный	кг	31
Диапазон рабочих темп-р	Охлаждение (Наружн.)	°С	21 ~ 43
	Нагрев (Наружн.)	°С	1 ~ 24
Макс. длина трубопроводов	м	15	15
Макс. расстояние по вертикали	м	7	7

Примечания.

1. Производительности указаны для следующих условий:

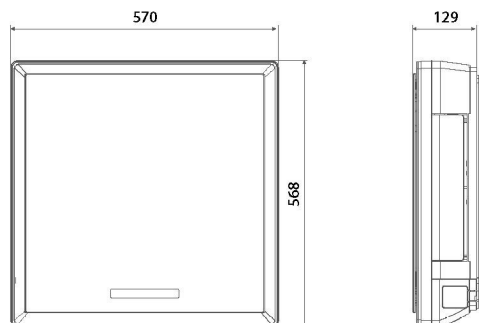
Охлаждение : Температура воздуха в помещении 27°C<sub>ст</sub>/19°C<sub>вт</sub> / Температура наружного воздуха 35°C<sub>ст</sub>/24°C<sub>вт</sub>

Нагрев : Температура воздуха в помещении 20°C<sub>ст</sub>/15°C<sub>вт</sub> / Температура наружного воздуха 7°C<sub>ст</sub>/6°C<sub>вт</sub>

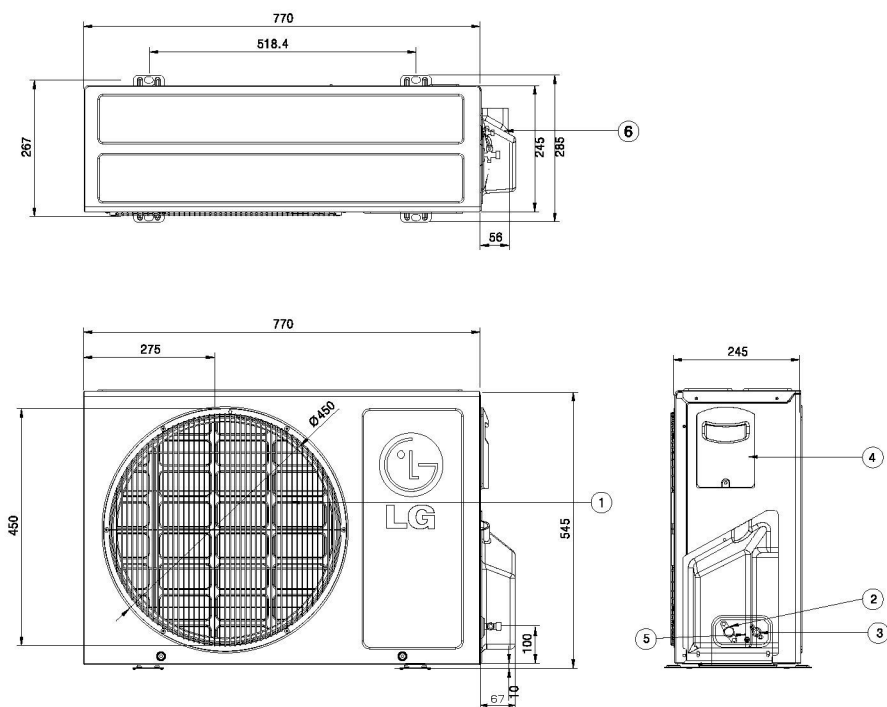
2. Годовое потребление энергии принято для времени наработки системой 500 часов в год при номинальных параметрах

\* Технические характеристики, особенности конструкции, содержащиеся в данном каталоге, могут быть изменены без предварительного уведомления.

## A09LK\* / A12LK\*



## A09LKU / A12LKU



(Размеры в мм)

Поз.	Наименование
1	Решетка вентилятора
2	Подсоединение газового трубопровода
3	Подсоединение жидкостного трубопровода
4	Подключение кабелей электропитания и управления
5	Винт кабеля заземления
6	Защитная крышка запорных вентилей