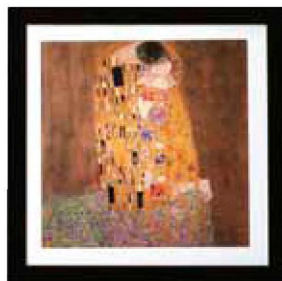
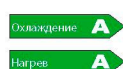


# ARTCOOL Gallery INVERTER V

A09AW1 / A12AW1



A09AWU  
A12AWU



Экономия электроэнергии



Привод BLDC



Фильтр Plasmaster



Автоматическая очистка



Jet Cool



2-Way Swing



Стильный внешний вид



Gold Fin

Модель			A09AW1	A12AW1
Холодопроизводительность	Мин./Ном./Макс.	Вт	1 300 / 2 700 / 3 500	1 300 / 3 500 / 4 000
Теплопроизводительность	Мин./Ном./Макс.	Вт	1 300 / 3 500 / 4 200	1 300 / 4 200 / 5 000
Потребляемая мощность	Охлаждение/Нагрев	Вт	830 / 960	1090 / 1160
Рабочий ток	Охлаждение/Нагрев	A	3,8 / 4,4	4,9 / 5,2
EER		Вт/Вт	3,25	3,21
COP		Вт/Вт	3,65	3,62
Электропитание		Ф / В / Гц	1 / 220-240 / 50	1 / 220-240 / 50
Расход воздуха	Внутр. блок/ Макс.	м³/мин	8	10,5
	Нар. блок/Макс.	м³/мин	26	34
Дегидратация		л/ч	1,2	1,5
Уровень шума	Внутр. Выс./ Средн./ Низк/Сон	дБ(A)±3	42 / 36 / 23 / -	42 / 36 / 25 / -
(Звуковое давл., 1 м)	Наружный, Макс	дБ(A)±3	48	48
Заправка хладагента	Тип / г		R410A, 1 000	R410A, 1 000
Дозаправка хладагента (при длине трубопроводов > 7,5м)		г/м	20	20
Кабель электропитания (с заземлением)		кол-во жил * мм²	3 * 1,0	3 * 1,0
Межблочный кабель (с заземлением)		кол-во жил * мм²	4 * 1,5	4 * 1,5
Диаметр трубопроводов	Жидкость	мм (дюймы)	6,35 (1/4)	6,35 (1/4)
	Газ	мм (дюймы)	9,52 (3/8)	9,52 (3/8)
Габаритные размеры (без упаковки)	Внутренний (Ш*В*Г)	мм	600 * 600 * 146	600 * 600 * 146
	Наружный (Ш*В*Г)	мм	770 * 545 * 245	770 * 545 * 245
Вес нетто	Внутренний	кг	15	15
	Наружный	кг	32	32
Диапазон рабочих темп-р	Охлаждение (Наружн.)	°C	-5 ~ 48	-5 ~ 48
	Нагрев (Наружн.)	°C	-10 ~ 24	-10 ~ 24
Макс. длина трубопроводов		м	15	15
Макс. расстояние по вертикали		м	7	7

Примечания.

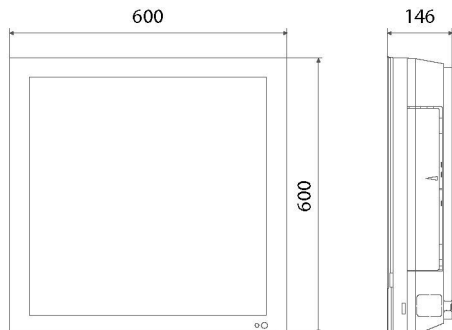
1. Производительности указаны для следующих условий:

Охлаждение : Температура воздуха в помещении 27°C<sub>ст</sub> / 19°C<sub>вт</sub> / Температура наружного воздуха 35°C<sub>ст</sub> / 24°C<sub>вт</sub>  
 Нагрев : Температура воздуха в помещении 20°C<sub>ст</sub> / 15°C<sub>вт</sub> / Температура наружного воздуха 7°C<sub>ст</sub> / 6°C<sub>вт</sub>

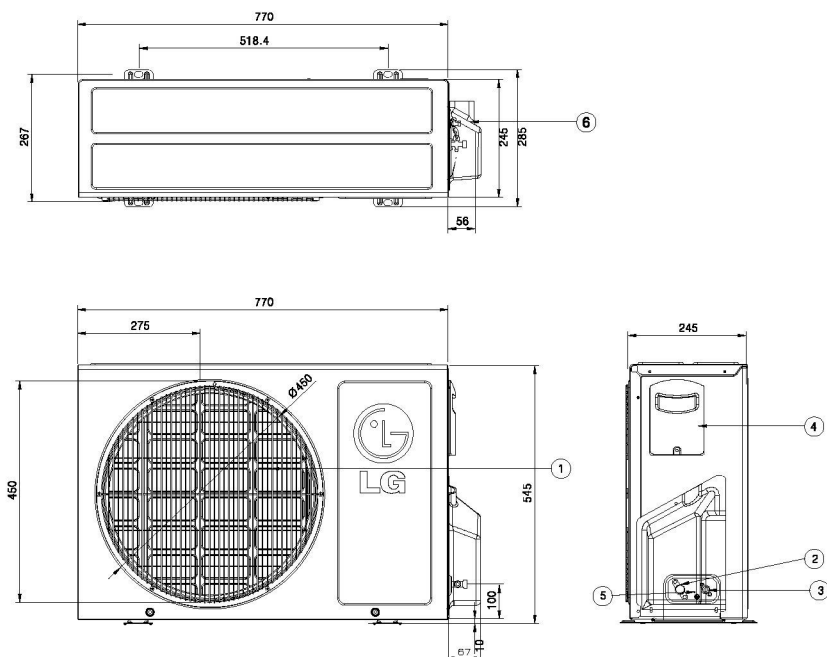
2. Годовое потребление энергии принято для времени наработки системой 500 часов в год при номинальных параметрах

\* Технические характеристики, особенности конструкции, содержащиеся в данном каталоге, могут быть изменены без предварительного уведомления.

## A09AW1 / A12AW1



## A09AWU / A12AWU



(Размеры в мм)

Поз.	Наименование
1	Решетка вентилятора
2	Подсоединение газового трубопровода
3	Подсоединение жидкостного трубопровода
4	Подключение кабелей электропитания и управления
5	Винт кабеля заземления
6	Защитная крышка запорных вентилей